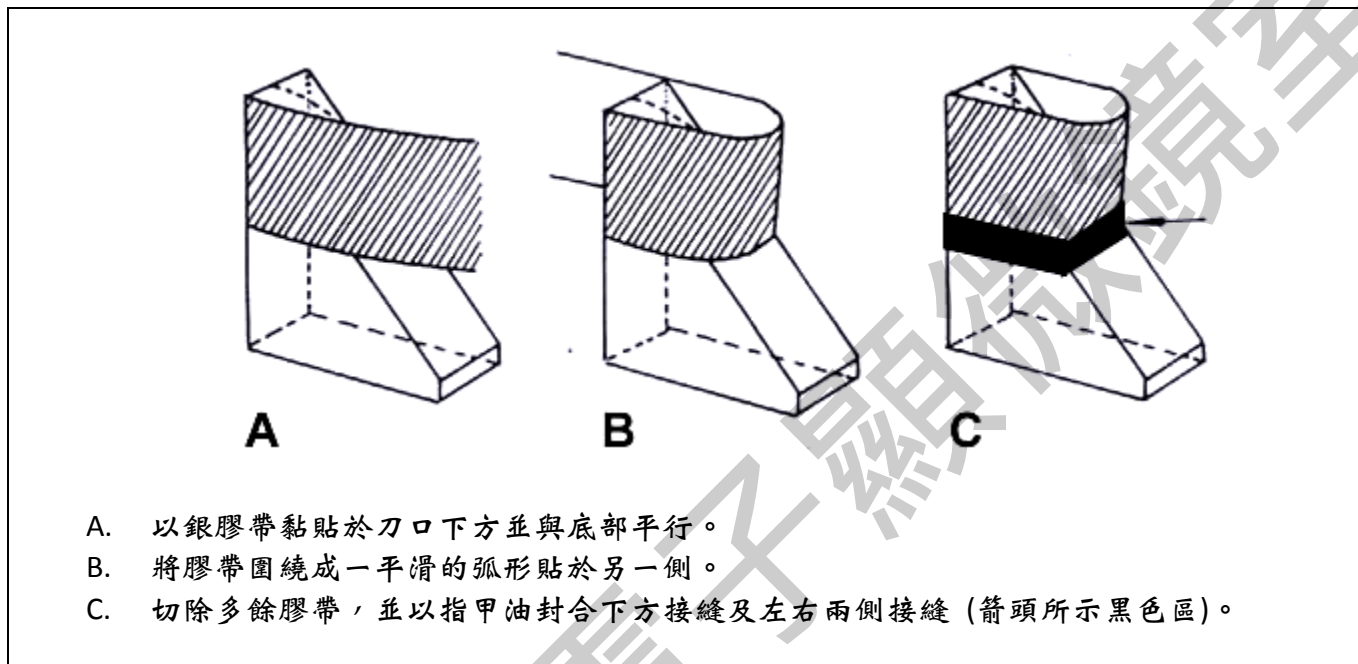


### 刀口水槽的製作



參考資料：陳家全、李家維、楊瑞森著，1991，生物電子顯微鏡學，國科會精儀中心編印  
國家實驗研究院儀器科技研究中心 (原國科會精儀中心) 授權使用